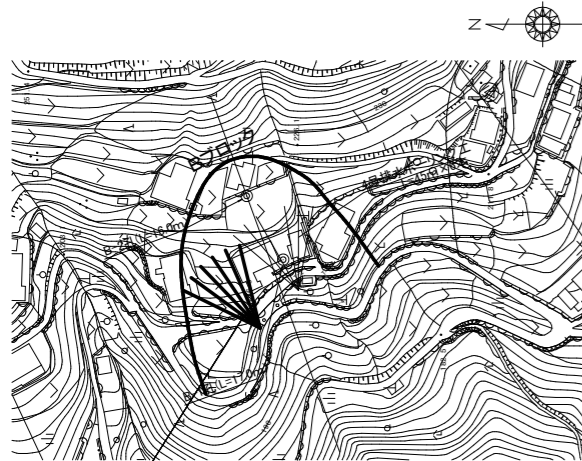
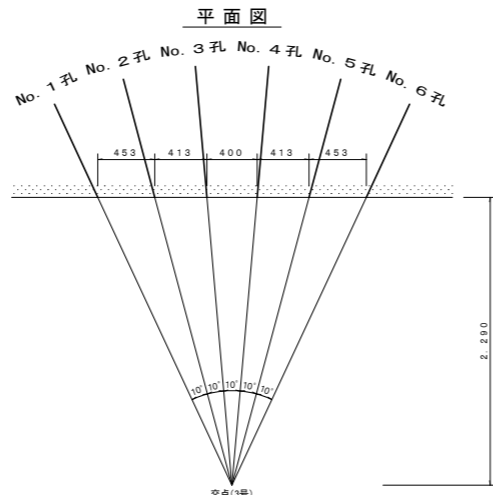


位置図
S=1/2000



3号排水ボーリング工
L=45m×6本

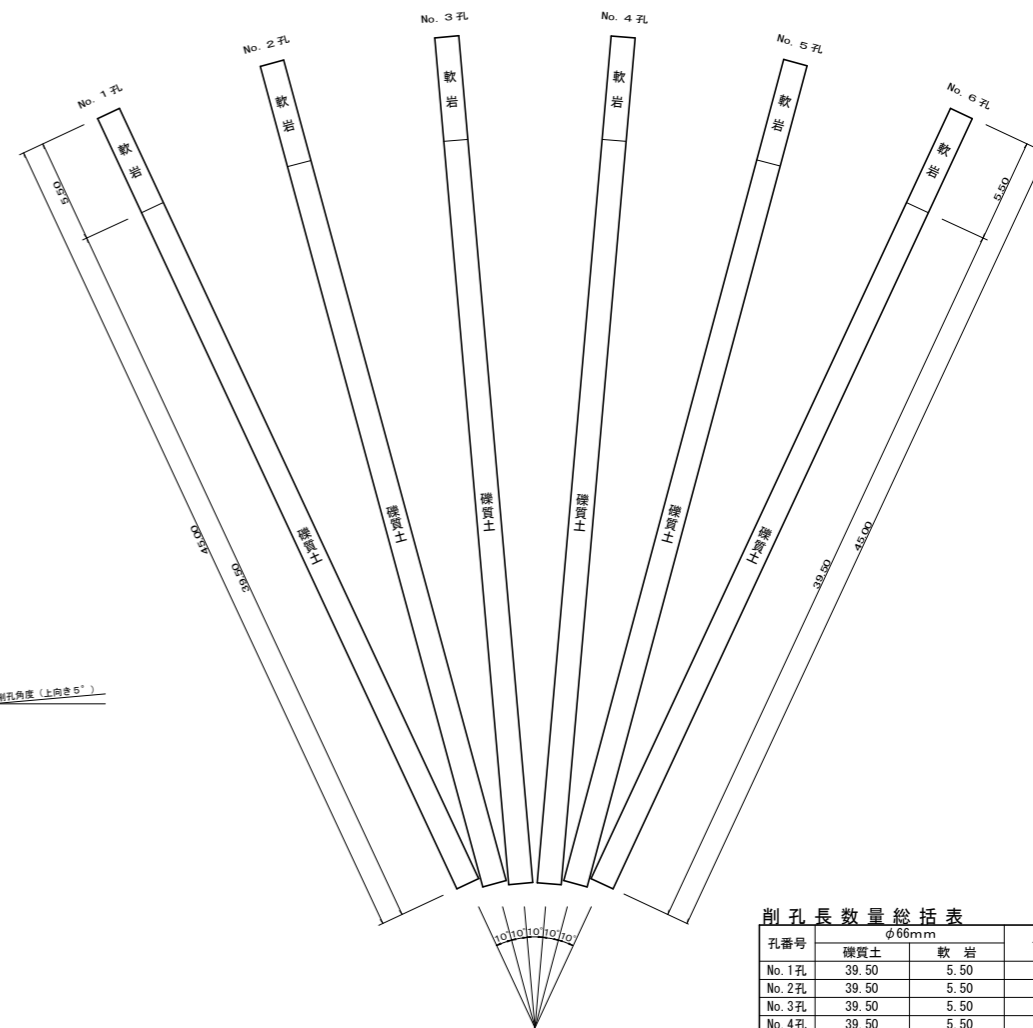
孔口処理工
S=1/30



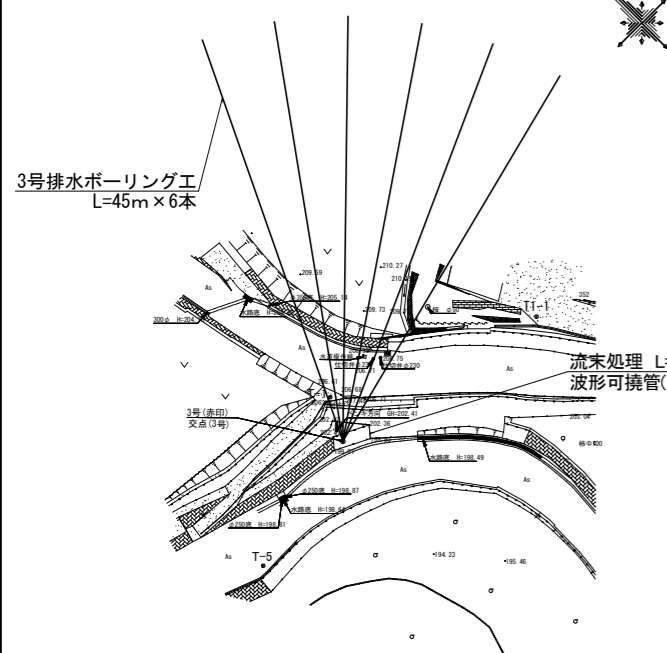
孔口処理工 1.0箇所当り

名称	単位	数量
塩ビ管 (VP-75)	m	12.00
エルボ (45°)	個	6.0
仮設足場 (単管)	空m ²	57.6
流末処理 波形可撓管 (φ100mm)	m	15.0

配置図
S=1/200



平面図
S=1/400



3号排水ボーリング工
L=45m×6本

流末処理 L=15m
波形可撓管(φ100mm)

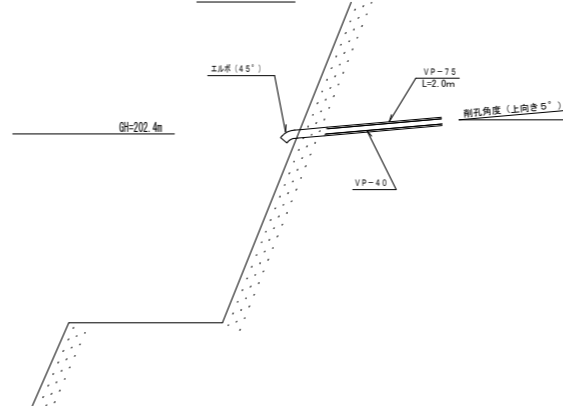
基準点座標一覧表

点名	X座標	Y座標	Z座標
T-1	115824.362	54443.332	206.706
T-5	115816.771	54425.8	199.603
T1-1	115814.952	54464.819	213.018

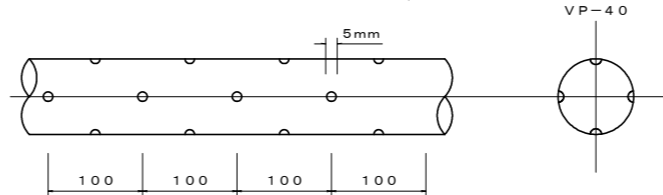
3号排水ボーリング工地点

点名	X座標	Y座標	Z座標
3号(赤印)	115820.124	54440.979	200.55
交点(3号)	115820.124	54440.979	-
中心方向 +10.0m	115826.456	54448.719	-
-5.0m	115816.958	54437.109	-

断面図



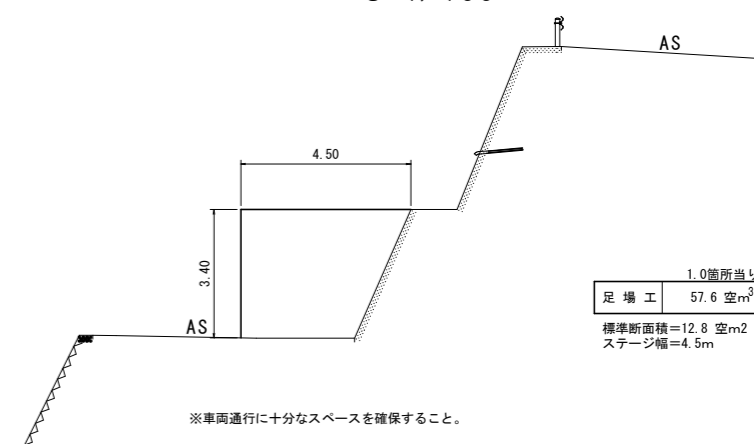
ストレーナ加工図
S=1/4



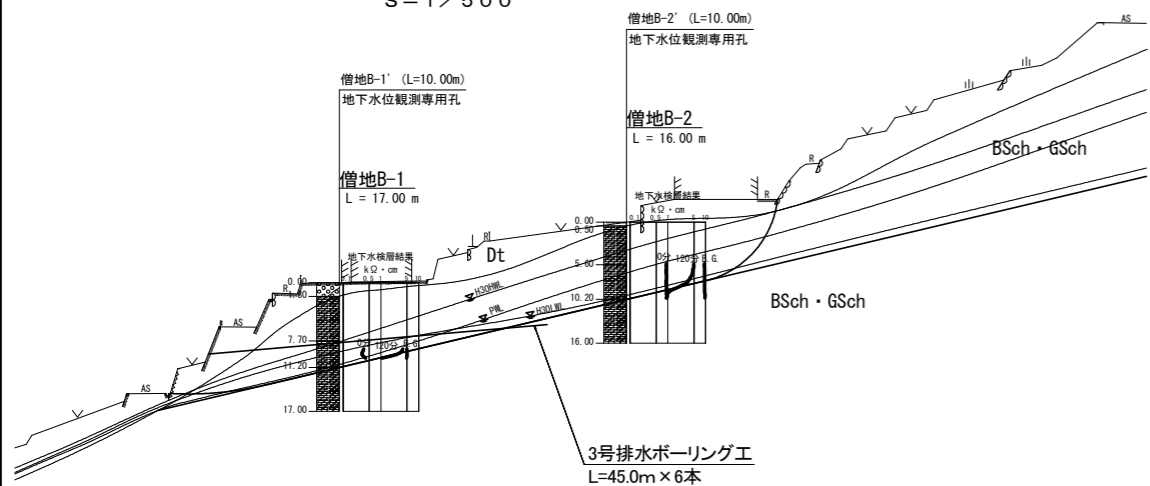
削孔長数量総括表

孔番号	φ66mm		合計
	機質土	軟岩	
No. 1孔	39.50	5.50	45.00 m
No. 2孔	39.50	5.50	45.00 m
No. 3孔	39.50	5.50	45.00 m
No. 4孔	39.50	5.50	45.00 m
No. 5孔	39.50	5.50	45.00 m
No. 6孔	39.50	5.50	45.00 m
合計	237.00 m	33.00 m	270.00 m

仮設足場工
S=1/100

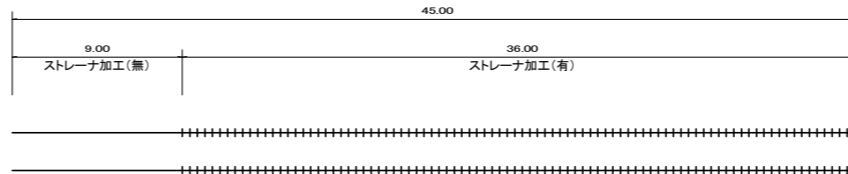


解析断面図
S=1/500



3号排水ボーリング工
L=45.0m×6本

保孔管詳細図
S=1/200

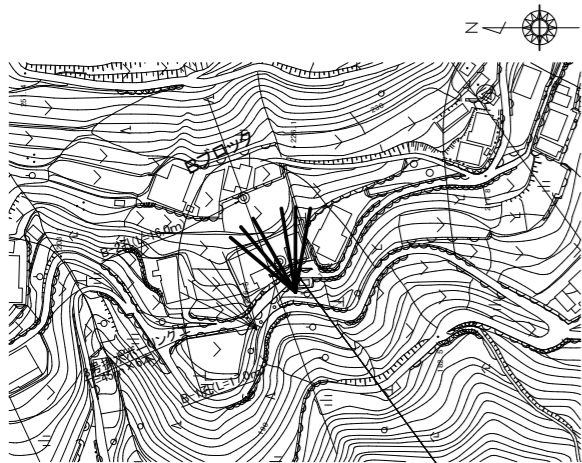


保孔管数量表

孔番号	保孔管数量表 (VP-40)		合計
	ストレーナ加工 (4方角有孔)	ストレーナ加工 (無孔)	
No. 1孔	36.00	9.00	45.00 m
No. 2孔	36.00	9.00	45.00 m
No. 3孔	36.00	9.00	45.00 m
No. 4孔	36.00	9.00	45.00 m
No. 5孔	36.00	9.00	45.00 m
No. 6孔	36.00	9.00	45.00 m
合計	216.00 m	54.00 m	270.00 m

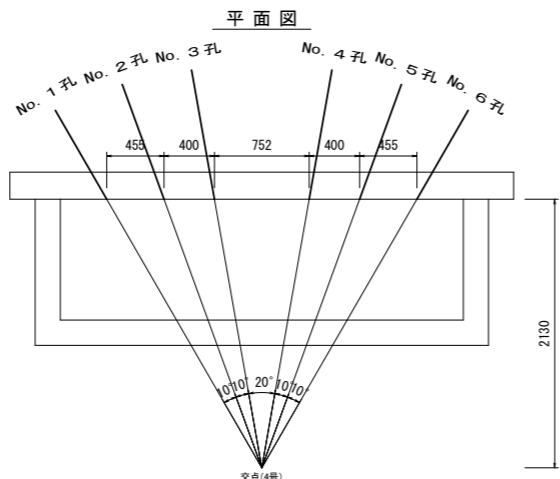
工事名	R1馬耕 地すべり つるぎ北側地 排水ボーリング工事		
路線名等	つるぎ北 地区		
工事箇所	美馬部つるぎ町貞光寺僧地		
図面名	3号排水ボーリング工 (僧地地区)		
縮尺	図示	図面番号	1
事業者名	徳島県西部総合県民局<美馬>		

位置図
S=1/2000



4号排水ボーリング工
L=45m×6本

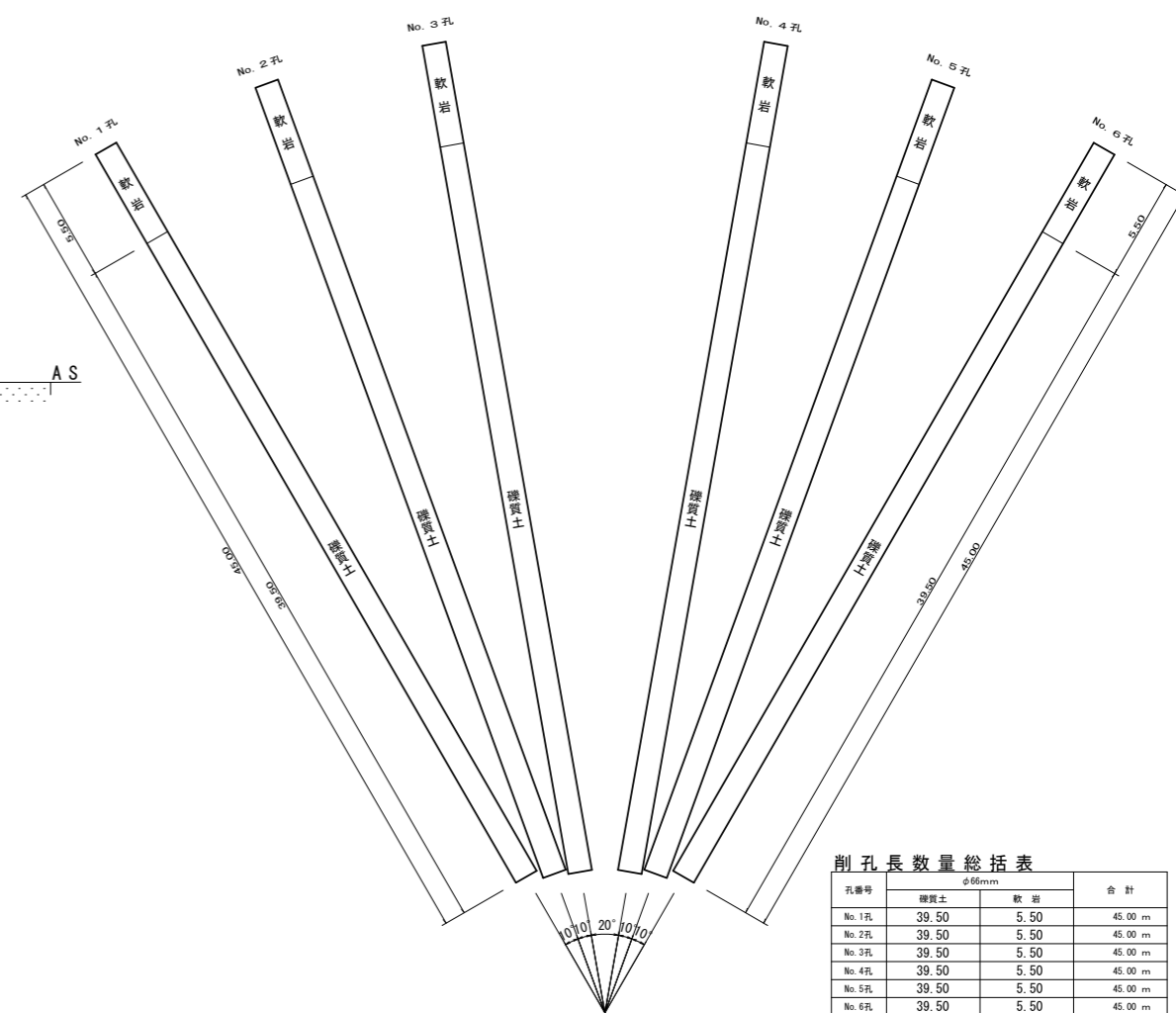
孔口処理工
S=1/30



孔口処理工 1.0箇所当り

名称	単位	数量
張コンクリート	m ³	1.13
同型枠	m ²	6.20
表石積 (t=200mm)	m ²	6.26
集水網コンクリート	m ³	1.00
同型枠	m ²	5.86
基礎材 (t=150mm)	m ²	3.79
床堀	m ³	3.4
埋戻	m ³	0.1
塩ビ管 (VP-75)	m	12.00
エルボ (45°)	個	6.0
水抜きパイプ (VP-75)	m	0.80
仮設足場 (単管)	空m ³	5.0
深業処理 成形可換管 (φ100mm)	m	15.0

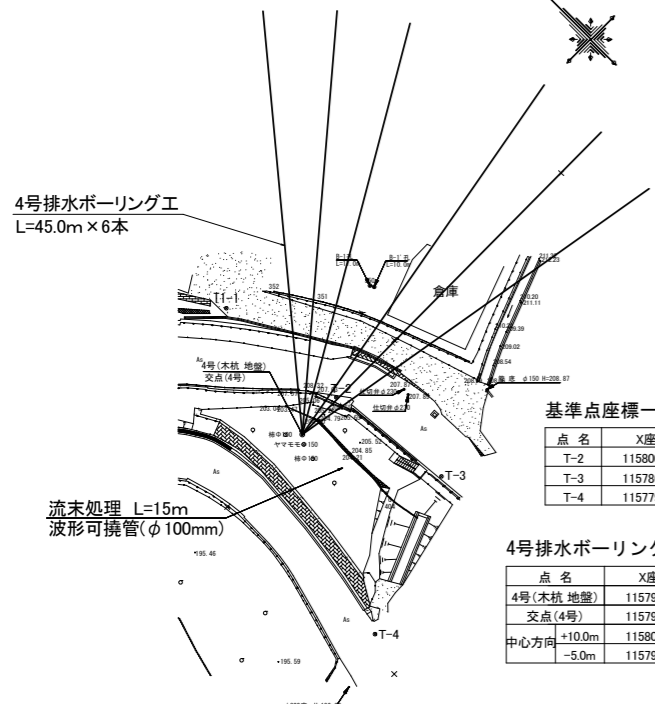
配置図
S=1/200



削孔長数量総括表

孔番号	削孔長さ (m)	φ66mm	合計
No. 1孔	39.50	5.50	45.00 m
No. 2孔	39.50	5.50	45.00 m
No. 3孔	39.50	5.50	45.00 m
No. 4孔	39.50	5.50	45.00 m
No. 5孔	39.50	5.50	45.00 m
No. 6孔	39.50	5.50	45.00 m
合計	237.00 m	33.00 m	270.00 m

平面図
S=1/400



4号排水ボーリング工
L=45.0m×6本

流末処理 L=15m
波形可換管 (φ100mm)

基準点座標一覧表

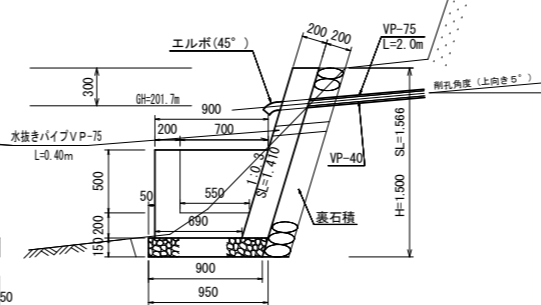
点名	X座標	Y座標	Z座標
T-2	115800.056	54466.375	207.664
T-3	115786.257	54468.329	207.716
T-4	115779.423	54451.547	198.729

4号排水ボーリング工地点

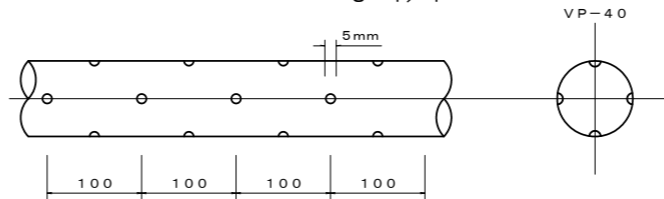
点名	X座標	Y座標	Z座標
4号(木杭地盤)	115799.817	54461.054	203.22
交点(4号)	115799.817	54461.054	-
中心方向 +10.0m	115803.289	54470.432	-
-5.0m	115798.081	54456.365	-

※観測孔B-1孔、B-1'孔付近を削孔のため、観測孔位置について要注意すること。

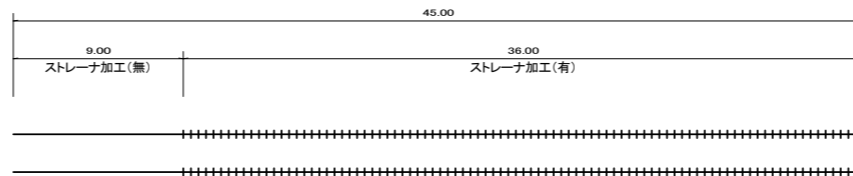
断面図



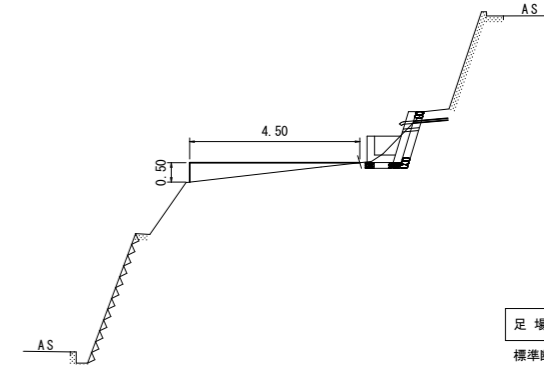
ストレーナ加工図
S=1/4



保孔管詳細図
S=1/200



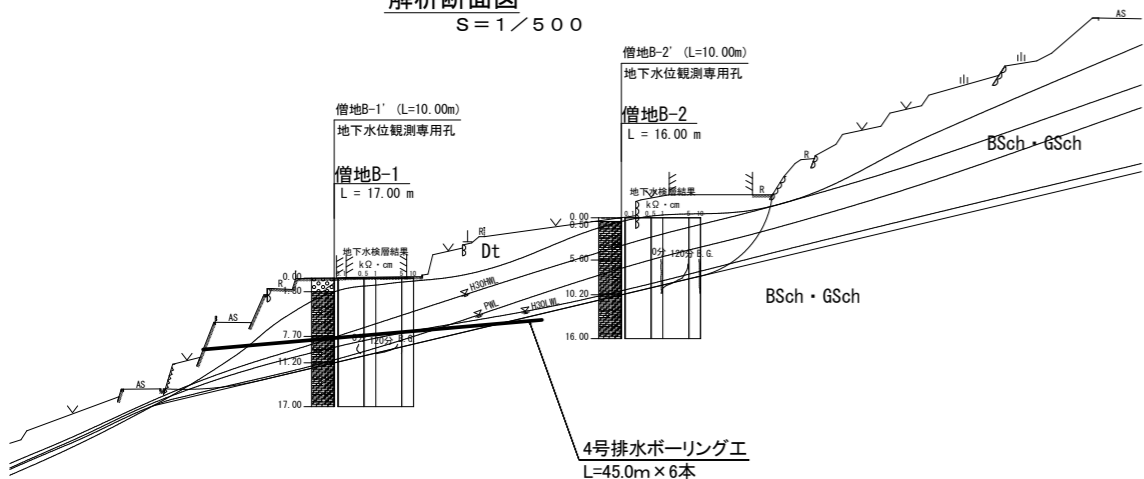
仮設足場工
S=1/100



1.0箇所当り

足場工	5.0 空m ³
標準断面積	=1.1 空m ²
ステージ幅	=4.5m

解析断面図
S=1/500



4号排水ボーリング工
L=45.0m×6本

保孔管数量表

孔番号	保孔管数量表 (VP-40)		合計
	ストレーナ加工 (4方向有孔)	ストレーナ加工 (無孔)	
No. 1孔	36.00	9.00	45.00 m
No. 2孔	36.00	9.00	45.00 m
No. 3孔	36.00	9.00	45.00 m
No. 4孔	36.00	9.00	45.00 m
No. 5孔	36.00	9.00	45.00 m
No. 6孔	36.00	9.00	45.00 m
合計	216.00 m	54.00 m	270.00 m

工事名	R1馬耕 地すべり つるぎ北側地 排水ボーリング工事		
路線名等	つるぎ北 地区		
工事箇所	美馬郡つるぎ町貞光字僧地		
図面名	4号排水ボーリング工 (僧地地区)		
縮尺	図示	図面番号	2
事業者名	徳島県西部総合県民局<美馬>		